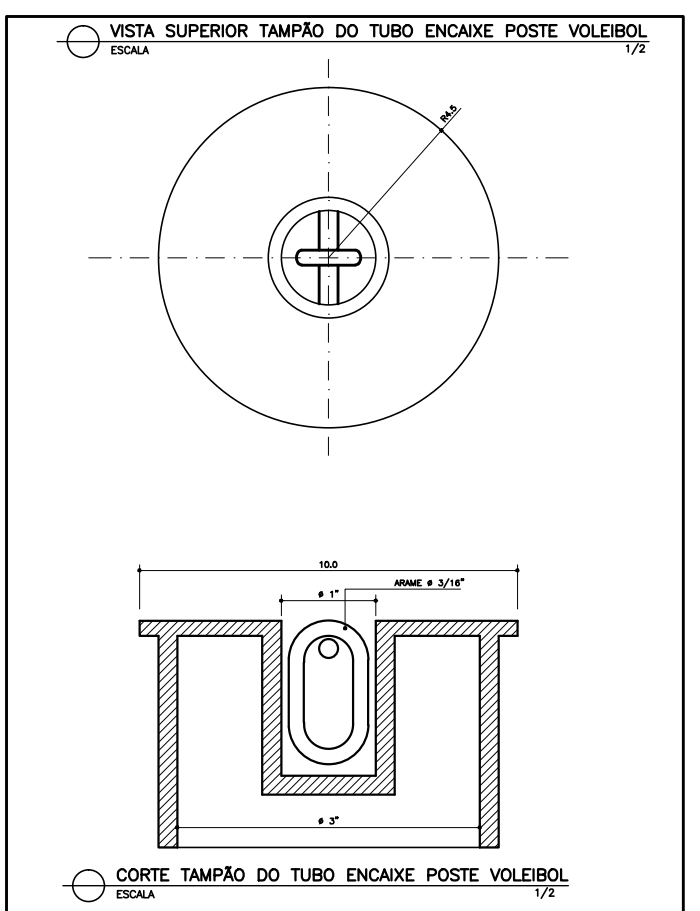
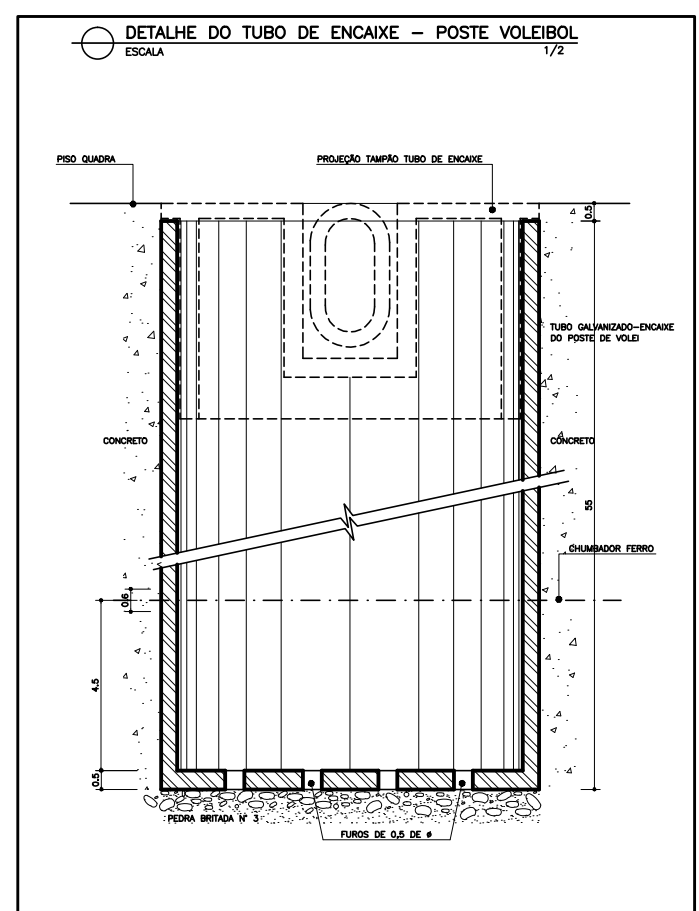




POSTE PARA REDE VOLEIBOL  
ESCALA 1/20



 <b>SEDU</b>	<b>GOVERNO DO ESTADO DO ESPÍRITO SANTO</b> SECRETARIA DE ESTADO DA EDUCAÇÃO - SEDU	
	<b>GERÊNCIA DE REDE FÍSICA ESCOLAR</b>	
PROJETO: <b>QUADRA POLIESPORTIVA COBERTA - PADRÃO GERFE</b>		
DETALHE: <b>POSTE PARA REDE DE VOLEI - DET. 02</b>		FOLHA: <b>01</b> <b>01</b>
FORMATO: A3	N°: 02	REVISÃO: 12/2012 VISTO: